

Die vorstehend gezeigten Einstellmöglichkeiten sind lediglich mögliche Voreinstellungen nach Kundenwunsch und haben mit der Bedienung des VAmat nichts zu tun. **Für die Bedienung** wird lediglich **eine Starttaste benötigt**. Diese befindet sich serienmäßig am Gehäuse. Es können auch andere Startmöglichkeiten als Option gewählt werden!

Manuell – Betrieb

Zeituhr für Duschzeit auf Null stellen. Solange die Starttaste gedrückt wird, wird geduscht. Nach dem Loslassen der Starttaste erfolgt automatisch etwas zeitverzögert das Trocknen.

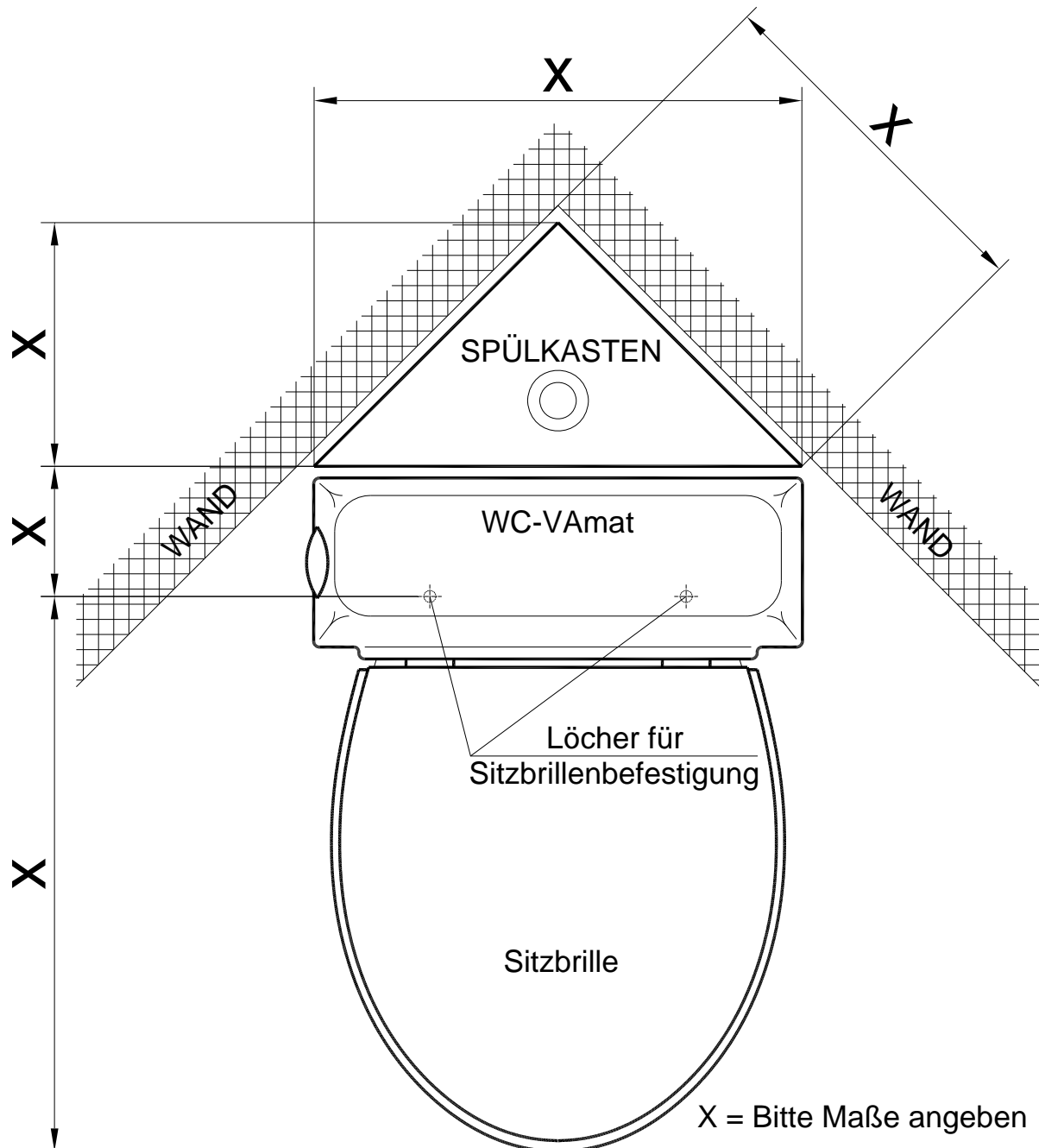
Automatik - Betrieb

Gewünschte Duschzeit einstellen. Starttaste kurz drücken. Es erfolgt das Duschen für die Dauer der eingestellten Duschzeit und anschließend das Trocknen für die Dauer der eingestellten Trockenzeit. Sollten Sie während der Trocknung noch einmal Duschen wollen, dann einfach Starttaste erneut kurz drücken.

Das Warmluftgebläse unterbricht und es wird wieder geduscht. Das Warmluftgebläse schaltet nach dem letzten Duschgang automatisch nach der eingestellten Zeit ab.

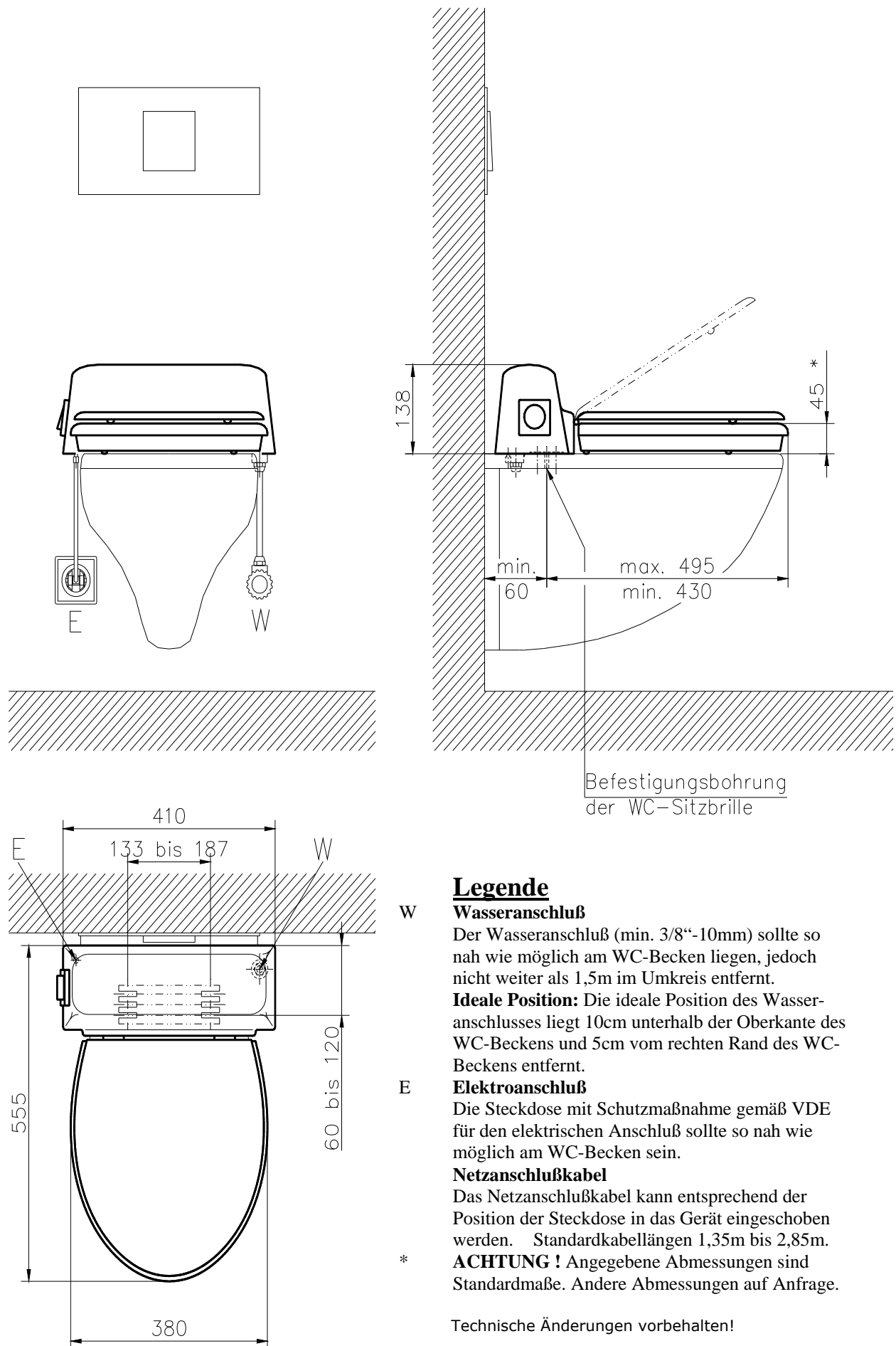
Bitte beachten Sie, dass bei Geräten mit eingeschalteter Sitzkontaktfunktion der VAmat nur bei im hinteren Bereich belasteter Sitzbrille entsprechend dem gewählten Programmablauf arbeitet!

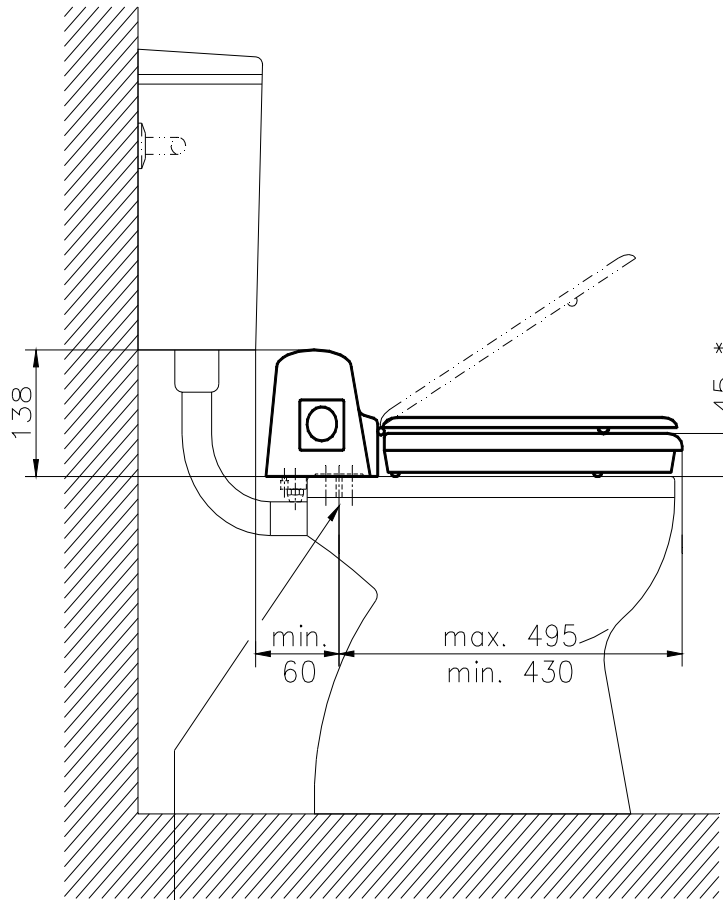
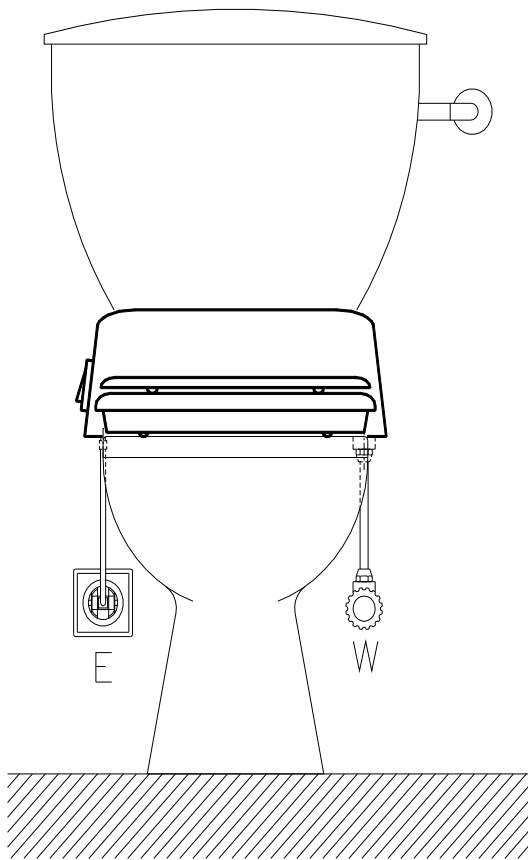
* **Optionen** (Aufpreis)



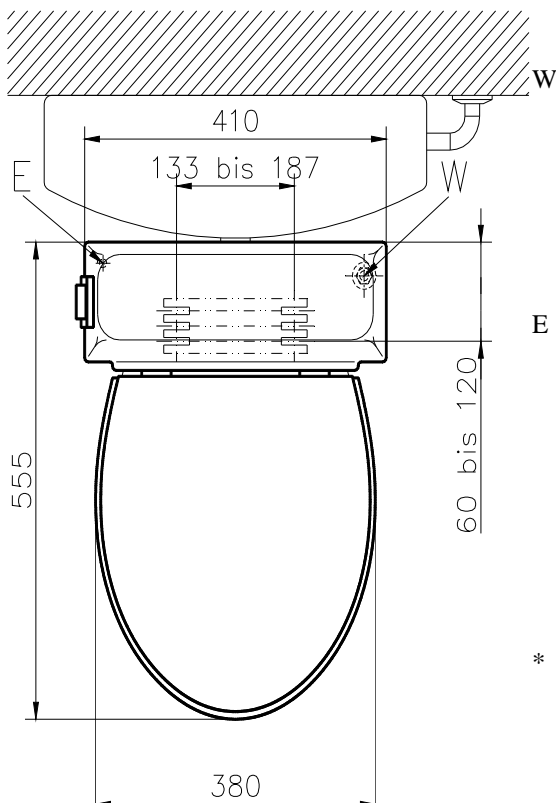
SPAHN REHA

Installation auf wandhängende WC-Becken





Befestigungsbohrung
der WC-Sitzbrille



Legende

Wasseranschluß

Der Wasseranschluß (min. 3/8"-10mm) sollte so nah wie möglich am WC-Becken liegen, jedoch nicht weiter als 1,5m im Umkreis entfernt.

Ideale Position

Die ideale Position des Wasseranschlusses liegt 10cm unterhalb der Oberkante des WC-Beckens und 5cm vom rechten Rand des WC-Beckens entfernt.

Elektroanschluß

Die Steckdose mit Schutzmaßnahme gemäß VDE für den elektrischen Anschluß sollte so nah wie möglich am WC-Becken sein.

Netzanschlußkabel

Das Netzanschlußkabel kann entsprechend der Position der Steckdose in das Gerät eingeschoben werden.

Standardkabelängen sind 1,35m bis 2,85m.

*

ACHTUNG !

Angegebene Abmessungen sind Standardmaße.

Technische Änderungen vorbehalten!

